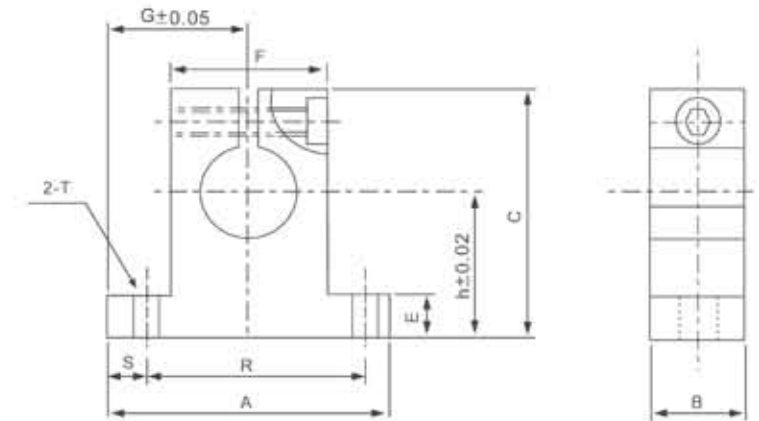


RÚD TARTÓK

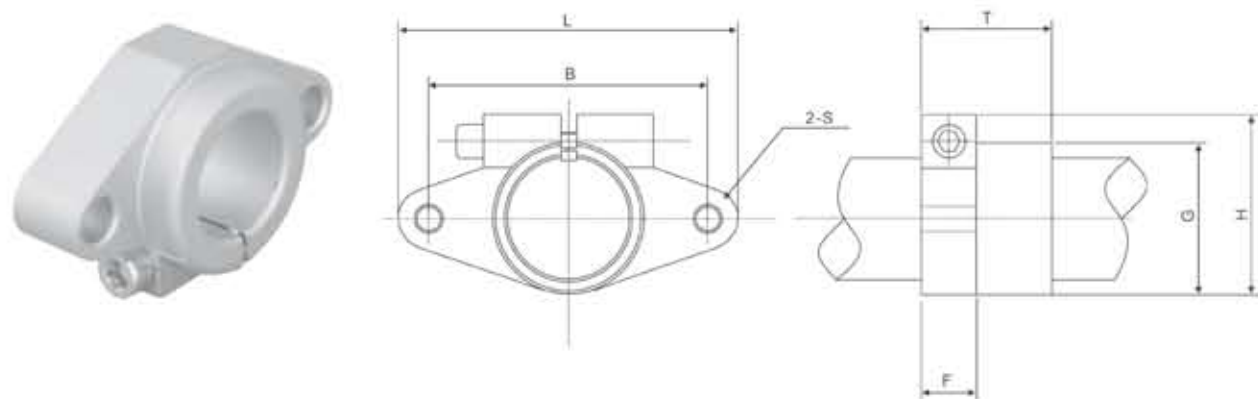
SK RÚDTARTÓ



Típus Type Tipul	Tengely Ø Shaft Ø ØAx	(mm)										Befogó csavar Clamping bolt Surub de fixare	Rögztő csavar Mounting bolt Surub de montare	Tömeg Weight Masa (g)
		h	G	A	B	C	E	F	R	S	T			
SK-8	8	20	21	42	14	32,8	6	18	32	5	5,5	M4	M5	24
SK-10	10	20	21	42	14	32,8	6	18	32	5	5,5	M4	M5	24
SK-12	12	23	21	42	14	37,5	6	20	32	5	5,5	M4	M5	30
SK-13	13	23	21	42	14	37,5	6	20	32	5	5,5	M4	M5	30
SK-16	16	27	24	48	16	44	8	25	38	5	5,5	M4	M5	40
SK-20	20	31	30	60	20	51	10	30	45	7,5	6,6	M5	M6	70
SK-25	25	35	35	70	24	60	12	38	56	7	6,6	M6	M6	130
SK-30	30	42	42	84	28	70	12	44	64	10	9	M6	M8	180
SK-35	35	50	49	98	32	82	15	50	74	12	11	M8	M10	270
SK-40	40	60	57	114	36	96	15	60	90	12	11	M8	M10	420
SK-50	50	70	63	126	40	120	18	74	100	13	14	M12	M12	750

RÚD TARTÓK

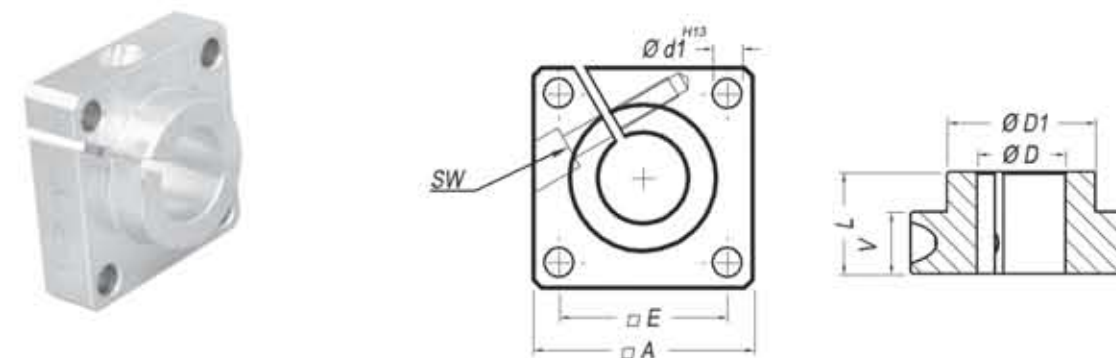
SHF RÚDTARTÓ



Típus Type Tip	Tengely Ø Shaft Ø ØAxa	L	T	F	B	G	H	S	Befogó csavar Clamping bolt Suruburi de fixare	Rögzítő csavar Mounting bolt Suruburi de montare	Tömeg Weight Masa
		(mm)									(g)
SHF-10	10	43	10	5	32	20	24	6	M5	M4	13
SHF-12	12	47	13	7	36	25	28	6	M5	M4	20
SHF-13	13	47	13	7	36	25	28	6	M5	M4	20
SHF-16	16	50	16	8	40	28	31	6	M5	M4	27
SHF-20	20	60	20	8	48	34	37	7	M6	M5	40
SHF-25	25	70	25	10	56	40	42	7	M6	M5	60
SHF-30	30	80	30	12	64	46	50	9	M8	M6	110
SHF-35	35	92	35	14	72	50	58	12	M10	M8	380
SHF-40	40	##	40	16	80	56	67	12	M10	M10	510
SHF-50	50	##	50	19	96	70	83	14	M12	M12	890

RÚD TARTÓK

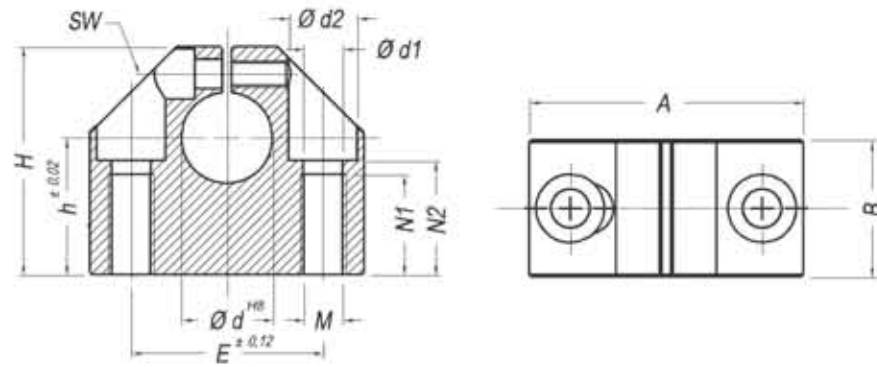
SFWR RÚDTARTÓ



Típus Type Tipul	D	A	L	D1	E	d1	V	SW	Tömeg Weight Masa	
		(mm)								(g)
SFWR-12	12	40	20	23,5	30	5,5	12	M3	50	
SFWR-16	16	50	20	27,5	35	5,5	12	M3	80	
SFWR-20	20	50	23	33,5	38	6,6	14	M4	100	
SFWR-25	25	60	25	42	42	6,6	16	M5	150	
SFWR-30	30	70	30	49,5	54	9	19	M6	240	
SFWR-40	40	100	40	65	68	11	26	M8	660	
SFWR-50	50	100	50	75	75	11	36	M8	820	

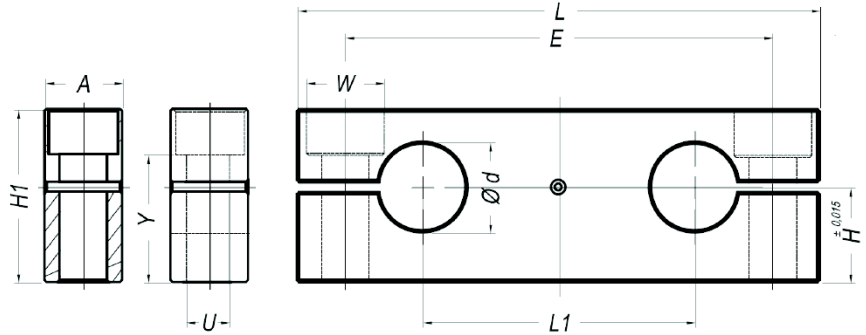
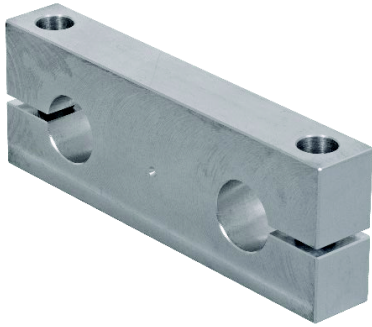
RÚD TARTÓK

FGWN RÚDTARTÓ



Típus Type Tipul	d	A	B	H	h	E	d1	d2	M	N1	N2	SW	Tömeg Weight Masa
													(g)
(mm)													
FGWN-8	8	32	18	28	15	22	3,3	6	M4	9	13	M3	30
FGWN-12	12	43	20	35	20	30	5,2	10	M6	13	16,5	M3	60
FGWN-16	16	53	24	42	25	38	6,8	11	M8	18	21	M4	110
FGWN-20	20	60	30	50	30	42	8,6	15	M10	22	25	M5	170
FGWN-25	25	78	38	61	35	56	10,3	18	M12	26	30	M6	360
FGWN-30	30	87	40	70	40	64	10,3	18	M12	26	34	M6	460
FGWN-40	40	108	48	90	50	82	14,25	20	M16	34	44	M8	860
FGWN-50	50	132	58	105	60	100	17,5	26	M20	43	49	M10	1450

KTC Rúdtartó



Típus Type	d	A	H	H1	L	L1	E	W	U	Y	Tömeg Weight
											(g)
KTC-12	12	15	17	30	80	40	64	11	6,6	21,5	100
KTC-16	16	15	19,5	35	95	52	80	11	6,6	26,5	150
KTC-20	20	18	22	40	115	63	97	15	9	29	200
KTC-25	25	20	27	50	136	75	115	18	11	36,5	250
KTC-30	30	20	31	56	146	80	125	18	11	42,5	350
KTC-40	40	25	38	70	184	97	160	20	13,5	54	650
KTC-50	50	30	43	80	210	107	180	26	17,5	59	850

Anyaga: alumínium
Material: aluminium