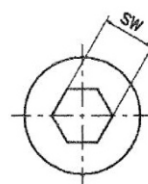
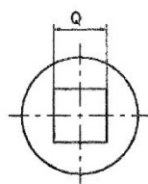
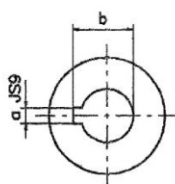
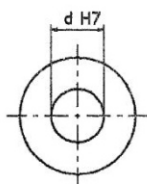
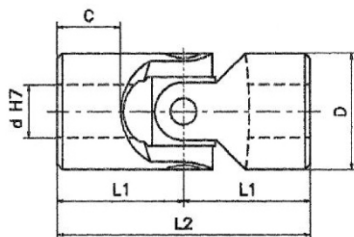
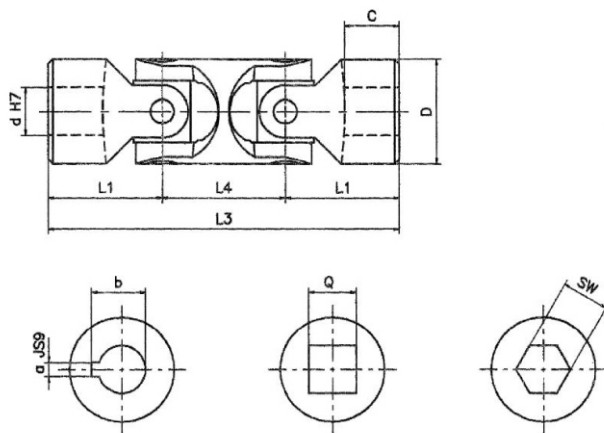


- Angolo max. 45°
Max angle 45°
- Esecuzioni speciali a richiesta.
Special executions on request.



Mod. Type	Codice / Code	d	D	L2	L1	C	a *	b *	Q *	SW *	Peso Weight Kg
01X	SXOS 0600	6	16	34	17	8	2	7	6	6	0,05
02X	SXOS 0800	8	16	40	20	11	2	9	8	8	0,05
03X	SXOS 1000	10	22	48	24	12	3	11,4	10	10	0,10
04X	SXOS 1200	12	25	56	28	13	4	13,8	12	12	0,16
1X	SXOS 1600	16	32	68	34	16	5	18,3	16	16	0,30
3X	SXOS 2000	20	42	82	41	18	6	22,8	20	20	0,60
5X	SXOS 2500	25	50	108	54	26	8	28,3	25	25	1,20
6X	SXOS 3000	30	58	122	61	29	8	33,3	30	30	1,85

- Angolo max. 90°
Max angle 90°
- Esecuzioni speciali a richiesta.
Special execution on request.



Mod. Type	Codice / Code	d	D	L3	L1	L4	C	a *	b *	Q *	SW *	Peso Weight Kg
01XD	SXOD 0600	6	16	56	17	22	8	2	7	6	6	0,08
02XD	SXOD 0800	8	16	62	20	22	11	2	9	8	8	0,08
03XD	SXOD 1000	10	22	74	24	26	12	3	11,4	10	10	0,15
04XD	SXOD 1200	12	25	86	28	30	13	4	13,8	12	12	0,25
1XD	SXOD 1600	16	32	104	34	36	16	5	18,3	16	16	0,45
3XD	SXOD 2000	20	42	128	41	46	18	6	22,8	20	20	1,00
5XD	SXOD 2500	25	50	163	54	55	26	8	28,3	25	25	2,00
6XD	SXOD 3000	30	58	190	61	68	29	8	33,3	30	30	2,90