

Hengeres gumi rezgés csillapítók

1-es típus



Gumi / rubber / guma:

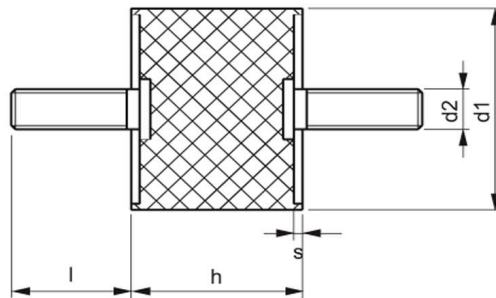
NK, EPDM, NBR, CR

Keménység / hardness / tvrdost' :

43, 57, 72 Shore-A

Csavar anyaga / material of the screw /
materiál skrutky:

ST37, 1.4301



d1	h										d2	l	s
6	7	8	10	13	-	-	-	-	-	-	M3	6	0,8
8	6	8	10	13	15	-	-	-	-	-	M3	6	1
10	6	8	10	12	15	18	20	-	-	-	M4	10	1,2
15	6	8	10	12	15	20	25	-	-	-	M4	10	1,4
18	6	8,5	10	13	15	-	-	-	-	-	M6	18	2
20	6	8	10	13	15	20	25	30	-	-	M6	18	2
25	8	10	15	20	25	30	40	-	-	-	M6	18	2
30	10	15	20	25	30	35	40	-	-	-	M8	20	2
40	10	15	20	25	30	35	40	45	50	-	M8	23	2
50	15	20	25	30	35	40	45	50	60	-	M10	28	2
60	15	20	25	30	35	40	45	50	60	-	M10	28	2
70	20	25	30	35	40	45	50	55	60	70	M10	27	3
75	20	25	30	35	40	45	50	55	60	70	M12	37	3
80	30	40	50	60	80	-	-	-	-	-	M12	37	3
100	25	30	35	40	45	50	55	60	75	100	M16	41	3
125	40	55	60	70	75	100	125	-	-	-	M16	41	3
150	45	50	55	60	75	100	120	150	-	-	M16	41	4
164	75	-	-	-	-	-	-	-	-	-	M16	41	4
200	100	-	-	-	-	-	-	-	-	-	M20	40	5

Hengeres gumibakok

1-es típus



Gumi / rubber / guma:

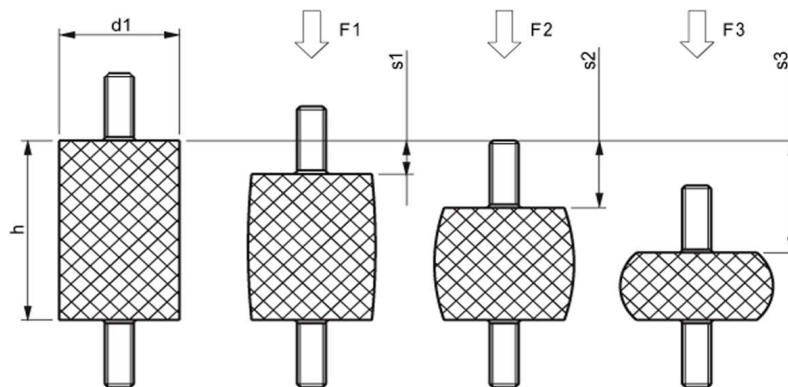
NK, EPDM, NBR, CR

Keményiség / hardness / tvrdost' :

43, 57, 72 Shore-A

Csavar anyaga / material of the screw /
materiál skrutky:

ST37, 1.4301



d1	h	43 Shore A (lágy / soft / mäkký)						57 Shore A (közepes / medium / stredná)						72 Shore A (kemény / hard / tvrdý)					
		F1	s1	F2	s2	F3	s3	F1	s1	F2	s2	F3	s3	F1	s1	F2	s2	F3	s3
		N	mm	N	mm	N	mm	N	mm	N	mm	N	mm	N	mm	N	mm	N	mm
8	8	7	0,4	15	0,8	25	1,2	16	0,4	35	0,8	55	1,2	45	0,4	90	0,8	145	1,2
10	10	12	0,6	25	1,2	35	1,6	25	0,6	60	1,2	80	1,6	70	0,6	145	1,2	205	1,6
15	8	35	0,4	75	0,8	120	1,2	75	0,4	155	0,8	250	1,2	210	0,4	450	0,8	745	1,2
15	15	20	0,8	40	1,5	75	2,5	45	0,8	95	1,5	170	2,5	125	0,8	225	1,5	400	2,5
18	8,5	50	0,4	115	0,8	170	1,2	105	0,4	220	0,8	350	1,2	290	0,4	625	0,8	1025	1,2
20	15	55	1	115	2	150	2,5	135	1	285	2	370	2,5	280	1	600	2	775	2,5
20	20	35	1	90	2,5	130	3,5	85	1	225	2,5	325	3,5	180	1	475	2,5	700	3,5
25	15	95	1	145	1,5	260	2,5	230	1	360	1,5	645	2,5	480	1	745	1,5	1340	2,5
25	20	55	1	150	2,5	220	3,5	140	1	370	2,5	540	3,5	295	1	780	2,5	1145	3,5
30	15	165	1	450	2	610	2,5	290	1	800	2	1045	2,5	890	1	1950	2	2560	2,5
30	20	105	1	290	2,5	430	3,5	210	1	570	2,5	840	3,5	490	1	1315	2,5	1945	3,5
30	30	80	1,5	170	3	315	5,3	175	1,5	365	3	675	5,3	395	1,5	815	3	1520	5,3
40	30	160	1,5	330	3	620	5,3	335	1,5	670	3	1300	5,3	745	1,5	1555	3	2910	5,3
40	40	135	2	360	5	530	7	305	2	780	5	1160	7	670	2	1765	5	2565	7
50	20	440	1	945	2	1535	3	895	1	1910	2	3085	3	1830	1	3900	2	6270	3
50	30	275	1,5	580	3	915	4,5	600	1,5	1255	3	1980	4,5	1260	1,5	2630	3	4145	4,5
50	40	350	3	745	6	1045	8	785	3	1670	6	2325	8	1670	3	3540	6	4930	8
50	45	240	2,5	505	5	950	8,8	550	2,5	1140	5	2130	8,8	1170	2,5	2435	5	4550	8,8
70	45	460	2	1225	5	2105	8	1010	2	2100	5	4580	8	2125	2	5630	5	9610	8
75	40	690	2	1455	4	2795	7	1475	2	2475	4	5905	7	3075	2	6465	4	12275	7
75	55	290	1,5	905	4,5	1585	7,5	645	1,5	2015	4,5	3520	7,5	1370	1,5	4275	4,5	7435	7,5
100	40	1760	2	3785	4	6140	6	3580	2	7650	4	12335	6	7340	2	15600	4	25000	6
100	55	1300	3	2765	6	4425	9	2800	3	5915	6	9425	9	5865	3	12340	6	19560	9
100	60	1100	3	2315	6	4400	11	2340	3	5020	6	9490	11	5045	3	10540	6	19845	11
100	75	1550	6	3335	12	4875	16	3460	6	7410	12	10775	16	7340	6	15680	12	22790	16
150	55	4145	3	8920	6	14520	9	9150	3	19695	6	32045	9	17135	3	36595	6	59025	9
150	60	3360	3	9250	7,5	13915	11	7450	3	20465	7,5	30750	11	14225	3	37715	7,5	57750	11
150	75	2825	4	7710	10	11520	14	6345	4	17260	10	25735	14	12595	4	34010	10	50425	14

200	100	5405	6	11500	12	18465	18	12040	6	25500	12	40735	18	25045	6	53020	12	84670	18
-----	-----	------	---	-------	----	-------	----	-------	---	-------	----	-------	----	-------	---	-------	----	-------	----

Hengeres gumibakok

2-es típus



Gumi / rubber / guma:

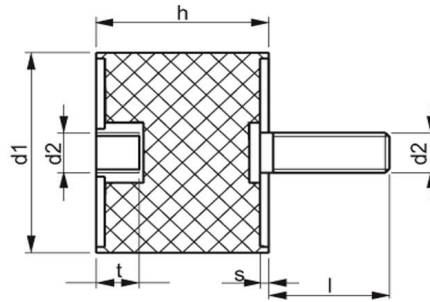
NK, EPDM, NBR, CR

Keménység / hardness / tvrdost' :

43, 57, 72 Shore-A

Csavar anyaga / material of the screw /
materiál skrutky:

ST37, 1.4301



d1	h									d2	l	t	s
6	7	8	10	13	-	-	-	-	-	M3	6	3	0,8
8	6	8	10	13	15	-	-	-	-	M3	6	3	1
10	8	10	12	15	18	20	-	-	-	M4	10	4	1,2
15	8	10	12	15	20	25	-	-	-	M4	10	4	1,4
18	13	15	-	-	-	-	-	-	-	M6	18	6	2
20	15	20	25	30	-	-	-	-	-	M6	18	6	2
25	15	20	25	30	40	-	-	-	-	M6	18	6	2
30	15	20	25	30	35	40	-	-	-	M8	20	8	2
40	15	20	25	30	35	40	45	50	-	M8	23	8	2
50	20	25	30	35	40	45	50	60	-	M10	28	10	2
60	20	25	30	35	40	45	50	60	-	M10	28	10	2
70	25	30	35	40	45	50	55	60	70	M10	27	10	3
75	25	30	35	40	45	50	55	60	70	M12	37	12	3
80	30	40	50	60	80	-	-	-	-	M12	37	12	3
100	30	35	40	45	50	55	60	75	100	M16	41	16	3
125	40	55	60	70	75	100	125	-	-	M16	41	16	3
150	45	50	55	60	75	100	120	150	-	M16	41	16	4
164	75	-	-	-	-	-	-	-	-	M16	41	16	4
200	100	-	-	-	-	-	-	-	-	M20	40	20	5

Hengeres gumibakok

2-es típus



Gumi / rubber / guma:

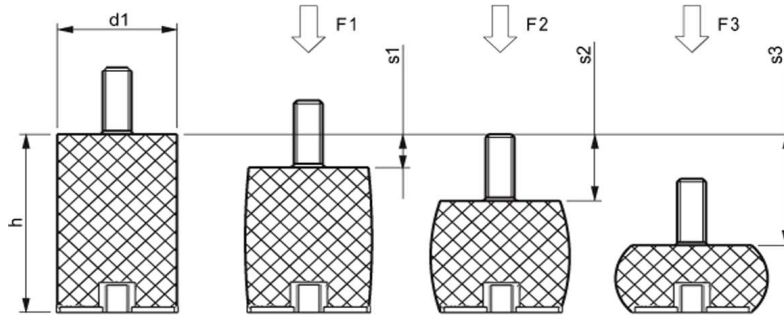
NK, EPDM, NBR, CR

Keménység / hardness / tvrdost' :

43, 57, 72 Shore-A

Csavar anyaga / material of the screw /
materiál skrutky:

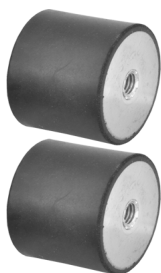
ST37, 1.4301



d1	h	43 Shore A (lágy / soft / mäkký)						57 Shore A (közepes / medium / stredná)						72 Shore A (kemény / hard / tvrdý)					
		F1	s1	F2	s2	F3	s3	F1	s1	F2	s2	F3	s3	F1	s1	F2	s2	F3	s3
		N	mm	N	mm	N	mm	N	mm	N	mm	N	mm	N	mm	N	mm	N	mm
8	8	8	0,4	17	0,8	28	1,2	18	0,4	39	0,8	61	1,2	50	0,4	99	0,8	160	1,2
10	10	13	0,6	28	1,2	39	1,6	28	0,6	66	1,2	88	1,6	77	0,6	160	1,2	226	1,6
15	10	39	0,4	83	0,8	132	1,2	83	0,4	171	0,8	275	1,2	231	0,4	495	0,8	820	1,2
15	15	22	0,8	44	1,5	83	2,5	50	0,8	105	1,5	187	2,5	138	0,8	248	1,5	440	2,5
20	15	61	1	127	2	165	2,5	149	1	314	2	407	2,5	308	1	660	2	853	2,5
20	20	39	1	99	2	143	3,5	94	1	248	2	358	3,5	198	1	523	2	770	3,5
25	15	105	1	160	1,5	286	2,5	253	1	396	1,5	710	2,5	528	1	820	1,5	1474	2,5
25	20	61	1	165	2,5	242	3,5	154	1	407	2,5	594	3,5	325	1	858	2,5	1260	3,5
30	15	182	1	506	2	671	2,5	319	1	880	2	1150	2,5	979	1	2145	2	2816	2,5
30	20	116	1	319	2,5	473	3,5	231	1	627	2,5	924	3,5	539	1	1447	2,5	2140	3,5
30	30	88	1,5	187	3	347	5,3	193	1,5	402	3	743	5,3	435	1,5	897	3	1672	5,3
40	30	176	1,5	363	3	682	5,3	369	1,5	737	3	1430	5,3	820	1,5	1711	3	3201	5,3
40	40	149	2	396	5	583	7	336	2	858	5	1276	7	737	2	1942	5	2822	7
50	20	440	1	945	2	1535	3	895	1	1910	2	3085	3	1830	1	3900	2	6270	3
50	30	275	1,5	580	3	915	4,5	600	1,5	1255	3	1980	4,5	1260	1,5	2630	3	4145	4,5
50	40	350	3	745	6	1045	8	785	3	1670	6	2325	8	1670	3	3540	6	4930	8
50	45	240	2,5	505	5	950	8,8	550	2,5	1140	5	2130	8,8	1170	2,5	2435	5	4550	8,8
70	45	460	2	1225	5	2105	8	1010	2	2100	5	4580	8	2125	2	5630	5	9610	8
75	40	690	2	1455	4	2795	7	1475	2	2475	4	5905	7	3075	2	6465	4	12275	7
75	55	290	1,5	905	4,5	1585	7,5	645	1,5	2015	4,5	3520	7,5	1370	1,5	4275	4,5	7435	7,5
100	40	1760	2	3785	4	6140	6	3580	2	7650	4	12335	6	7340	2	15600	4	25000	6
100	55	1300	3	2765	6	4425	9	2800	3	5915	6	9425	9	5865	3	12340	6	19560	9
100	60	1100	3	2315	6	4400	10	2340	3	5020	6	9490	10	5045	3	10540	6	19845	10
100	75	1550	6	3335	12	4875	16	3460	6	7410	12	10775	16	7340	6	15680	12	22790	16
150	55	4145	3	8920	6	14520	9	9150	3	19695	6	32045	9	17135	3	36595	6	59025	9
150	60	3360	3	9250	7	13915	10	7450	3	20465	7	30750	10	14225	3	37715	7	57750	10

Hengeres gumibakok

3-as típus



Gumi / rubber / guma:

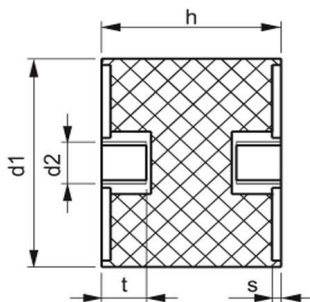
NK, EPDM, NBR, CR

Keménység / hardness / tvrdost' :

43, 57, 72 Shore-A

Csavar anyaga / material of the screw /
materiál skrutky:

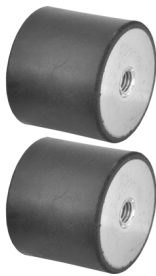
ST37, 1.4301



d1	h										d2	t	s
6	7	8	10	13	-	-	-	-	-	-	M3	3	0,8
8	8	10	13	15	-	-	-	-	-	-	M3	3	1
10	10	12	15	18	20	-	-	-	-	-	M4	4	1,2
15	10	12	15	20	25	-	-	-	-	-	M4	4	1,4
18	15	-	-	-	-	-	-	-	-	-	M6	6	2
20	15	20	25	30	-	-	-	-	-	-	M6	6	2
25	15	20	25	30	40	-	-	-	-	-	M6	6	2
30	20	25	30	35	40	-	-	-	-	-	M8	8	2
40	20	25	30	35	40	45	50	-	-	-	M8	8	2
50	25	30	35	40	45	50	60	-	-	-	M10	10	2
60	25	30	35	40	45	50	60	-	-	-	M10	10	2
70	25	30	35	40	45	50	55	60	70	-	M10	10	3
75	30	35	40	45	50	55	60	70	-	-	M12	12	3
80	30	40	50	60	80	-	-	-	-	-	M12	12	3
100	40	45	50	55	60	75	100	-	-	-	M16	16	3
125	40	55	60	70	75	100	125	-	-	-	M16	16	3
150	45	50	55	60	75	100	120	150	-	-	M16	16	4
164	75	-	-	-	-	-	-	-	-	-	M16	16	4
200	100	-	-	-	-	-	-	-	-	-	M20	20	5

Hengeres gumibakok

3-as típus



Gumi / rubber / guma:

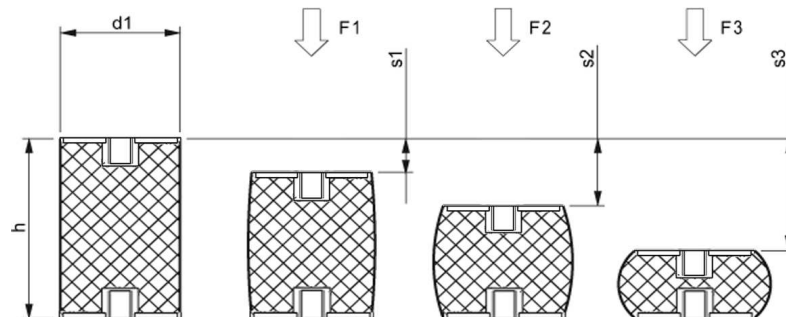
NK, EPDM, NBR, CR

Keménység / hardness / tvrdost' :

43, 57, 72 Shore-A

Csavar anyaga / material of the screw /
materiál skrutky:

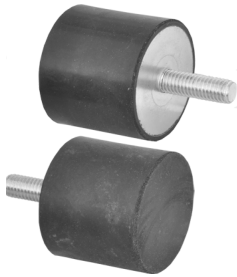
ST37, 1.4301



d1	h	43 Shore A (lágú / soft / mäkký)						57 Shore A (közepes / medium / stredná)						72 Shore A (kemény / hard / tvrdý)					
		F1	s1	F2	s2	F3	s3	F1	s1	F2	s2	F3	s3	F1	s1	F2	s2	F3	s3
		N	mm	N	mm	N	mm	N	mm	N	mm	N	mm	N	mm	N	mm	N	mm
8	8	9	0,4	20	0,8	33	1,2	21	0,4	46	0,8	72	1,2	59	0,4	117	0,8	189	1,2
10	10	16	0,6	33	1,2	46	1,6	33	0,6	78	1,2	104	1,6	91	0,6	189	1,2	267	1,6
15	15	26	0,8	52	1,5	98	2,5	59	0,8	124	1,5	221	2,5	163	0,8	293	1,5	520	2,5
20	20	46	1	117	2,5	169	3,5	111	1	293	2,5	423	3,5	234	1	618	2,5	910	3,5
25	20	72	1	195	2,5	286	3,5	182	1	481	2,5	702	3,5	384	1	1014	2,5	1489	3,5
30	20	137	1	377	2,5	559	3,5	273	1	741	2,5	1092	3,5	637	1	1710	2,5	2529	3,5
30	30	104	1,5	221	3	410	5,3	228	1,5	475	3	878	5,3	514	1,5	1060	3	1976	5,3
40	30	208	1,5	429	3	806	5,3	436	1,5	871	3	1690	5,3	969	1,5	2022	3	3783	5,3
40	40	176	2	468	5	689	7	397	2	1014	5	1508	7	871	2	2295	5	3335	7
70	45	598	2	1593	5	2737	8	1313	2	2730	5	5954	8	2763	2	7319	5	12493	8
75	40	897	2	1892	4	3634	7	1918	2	3218	4	7677	7	3998	2	8405	4	15958	7
75	55	377	1,5	1177	4,5	2065	7,5	839	1,5	2620	4,5	4576	7,5	1781	1,5	5558	4,5	9666	7,5
100	40	2288	2	4921	4	7982	6	4654	2	9945	4	16036	6	9542	2	20280	4	32500	6
100	55	1690	3	3595	6	5753	9	3640	3	7690	6	12253	9	7625	3	16042	6	25428	9
100	60	1430	3	3010	6	5720	10	3042	3	6526	6	12337	10	6559	3	13702	6	25799	10
100	75	2015	6	4336	12	6338	16	4498	6	9633	12	14008	16	9542	6	20384	12	29627	16
150	55	5389	3	11596	6	18876	9	11895	3	25604	6	41659	9	22276	3	47574	6	76733	9
150	60	4368	3	12025	7	18090	10	9685	3	26605	7	39975	10	18493	3	49030	7	75075	10
150	75	3673	4	10023	10	14976	14	8249	4	22438	10	33456	14	16374	4	44213	10	65553	14

Hengeres gumibakok

4-es típus



Gumi / rubber / guma:

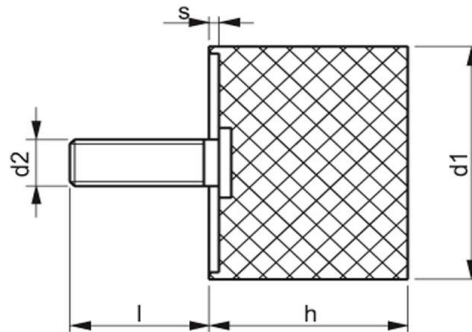
NK, EPDM, NBR, CR

Keménység / hardness / tvrdost' :

43, 57, 72 Shore-A

Csavar anyaga / material of the screw /
materiál skrutky:

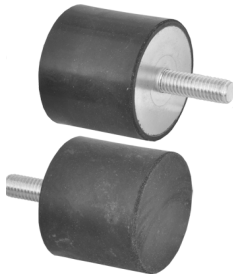
ST37, 1.4301



d1	h										d2	t	s
6	7	8	10	13	-	-	-	-	-	-	M3	6	0,8
8	6	8	10	13	15	-	-	-	-	-	M3	6	1
10	6	8	10	12	15	18	20	-	-	-	M4	10	1,2
15	6	8	10	12	15	20	25	-	-	-	M4	10	1,4
18	6	7,5	10	13	15	-	-	-	-	-	M6	18	2
20	6	8	10	13	15	20	25	30	-	-	M6	18	2
25	6	8	10	15	17	20	25	30	40	-	M6	18	2
30	6	8	10	15	17	20	25	30	35	40	M8	20	2
40	8	10	15	20	25	30	35	40	45	50	M8	23	2
50	10	15	20	25	30	35	40	45	50	60	M10	28	2
60	15	20	25	30	35	40	45	50	60	-	M10	28	2
70	20	25	30	35	40	45	50	55	60	70	M10	27	3
75	20	25	30	35	40	45	50	55	60	70	M12	37	3
80	17	30	40	50	60	80	-	-	-	-	M12	37	3
100	25	30	35	40	45	50	55	60	75	100	M16	41	3
125	40	55	60	70	75	100	125	-	-	-	M16	41	3
150	45	50	55	60	75	100	120	150	-	-	M16	41	4
164	75	-	-	-	-	-	-	-	-	-	M16	41	4
200	100	-	-	-	-	-	-	-	-	-	M20	40	5

Hengeres gumibakok

4-es típus



Gumi / rubber / guma:

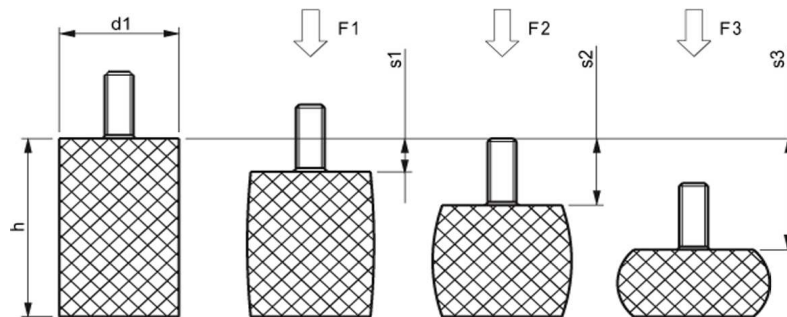
NK, EPDM, NBR, CR

Keménység / hardness / tvrdost' :

43, 57, 72 Shore-A

Csavar anyaga / material of the screw /
materiál skrutky:

ST37, 1.4301



d1	h	43 Shore A (lágy / soft / mäkký)						57 Shore A (közepes / medium / stredná)						72 Shore A (kemény / hard / tvrdý)					
		F1	s1	F2	s2	F3	s3	F1	s1	F2	s2	F3	s3	F1	s1	F2	s2	F3	s3
		N	mm	N	mm	N	mm	N	mm	N	mm	N	mm	N	mm	N	mm	N	mm
10	10	10	0,6	21	1,2	32	1,6	15	0,6	26	1,2	39	1,6	60	0,6	72	1,2	90	1,6
15	10	35	0,6	75	1,2	120	1,6	50	0,6	90	1,2	180	1,6	80	0,6	150	1,2	320	1,6
18	7,5	50	0,4	115	0,8	170	1,2	105	0,4	220	0,8	350	1,2	290	0,4	625	0,8	1020	1,2
20	15	37	1	90	2	127	2,5	75	1	155	2	200	2,5	120	1	230	2	280	2,5
25	17	95	1	145	2	260	2,5	100	1	170	2	250	2,5	280	1	540	2	650	2,5
30	17	120	1	260	2	420	2,5	200	1	380	2	510	2,5	560	1	740	2	980	2,5
30	20	100	1	250	2	380	3,5	150	1	310	2	470	3,5	390	1	640	2	890	3,5
30	30	120	1,5	210	3	340	5	120	1,5	270	3	420	5	270	1,5	600	3	810	5
40	30	160	1,5	350	3	610	5	280	1,5	520	3	900	5	430	1,5	1030	3	1620	5
40	40	190	3	450	6	800	8	380	3	750	6	1000	8	510	3	880	6	1220	8
50	20	450	1	820	2	1410	3,5	520	1	1080	2	1920	3,5	1400	1	2800	2	4500	3,5
50	30	250	1,5	490	3	930	5	380	1,5	800	3	1200	5	740	1,5	1600	3	2820	5
50	40	450	3	540	6	1020	8	600	3	1200	6	2200	8	1300	3	2300	6	2900	8
70	45	460	2	1225	5	2105	8	1000	2	2100	5	4580	8	2120	2	5630	5	9610	8
75	40	690	2	1455	4	2790	7	1470	2	2475	4	5900	7	3070	2	6465	4	12270	7
100	40	1760	2	3780	4	6140	6	3500	2	7600	4	12330	6	7340	2	15600	4	25000	6

Hengeres gumibakok

5-ös típus



Gumi / rubber / guma:

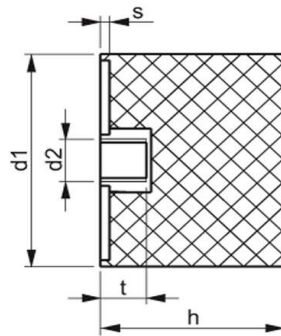
NK, EPDM, NBR, CR

Keményiség / hardness / tvrdost' :

43, 57, 72 Shore-A

Csavar anyaga / material of the screw /
materiál skrutky:

ST37, 1.4301



d1	h										d2	t	s
6	7	8	10	13	-	-	-	-	-	-	M3	3	0,8
8	6	8	10	13	15	-	-	-	-	-	M3	3	1
10	8	10	12	15	18	20	-	-	-	-	M4	4	1,2
15	8	10	12	15	20	25	-	-	-	-	M4	4	1,4
18	10	13	15	-	-	-	-	-	-	-	M6	6	2
20	10	15	20	25	30	-	-	-	-	-	M6	6	2
25	10	15	20	25	30	40	-	-	-	-	M6	6	2
30	15	20	25	30	35	40	-	-	-	-	M8	8	2
40	15	20	25	30	35	40	45	50	-	-	M8	8	2
50	15	20	25	30	35	40	45	50	60	-	M10	10	2
60	20	25	30	35	40	45	50	60	-	-	M10	10	2
70	20	25	30	35	40	45	50	55	60	70	M10	10	3
75	20	25	30	35	40	45	50	55	60	70	M12	12	3
80	30	40	50	60	80	-	-	-	-	-	M12	12	3
100	30	35	40	45	50	55	60	75	100	-	M16	16	3
125	40	55	60	70	75	100	125	-	-	-	M16	16	3
150	45	50	55	60	75	100	120	150	-	-	M16	16	4
164	75	-	-	-	-	-	-	-	-	-	M16	16	4
200	100	-	-	-	-	-	-	-	-	-	M20	20	5

Hengeres gumibakok

5-ös típus



Gumi / rubber / guma:

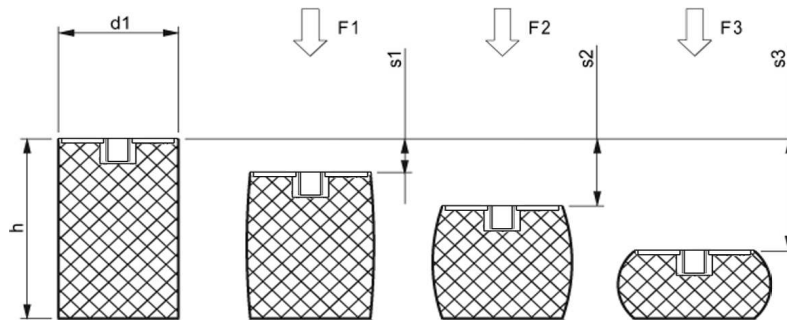
NK, EPDM, NBR, CR

Keménység / hardness / tvrdost' :

43, 57, 72 Shore-A

Csavar anyaga / material of the screw /
materiál skrutky:

ST37, 1.4301



d1	h	43 Shore A (lágy / soft / mäkký)						57 Shore A (közepes / medium / stredná)						72 Shore A (kemény / hard / tvrdý)					
		F1	s1	F2	s2	F3	s3	F1	s1	F2	s2	F3	s3	F1	s1	F2	s2	F3	s3
		N	mm	N	mm	N	mm	N	mm	N	mm	N	mm	N	mm	N	mm	N	mm
8	8	7	0,4	15	0,8	25	1,2	16	0,4	35	0,8	55	1,2	45	0,4	90	0,8	145	1,2
10	10	12	0,6	25	1,2	35	1,6	25	0,6	60	1,2	80	1,6	70	0,6	145	1,2	205	1,6
15	15	22	1	55	2	73	2,5	60	1	100	2	160	2,5	125	1	225	2	400	2,5
20	15	70	1	140	2	220	2,5	130	1	250	2	330	2,5	300	1	520	2	660	2,5
20	20	35	1	90	2	130	2,5	50	1	130	2	220	3,5	200	1	330	2	520	3,5
25	15	100	1	240	2	280	2,5	210	1	350	2	410	2,5	350	1	630	2	800	2,5
25	20	55	1	150	2	220	3,5	130	1	370	2	540	3,5	295	1	780	2	900	3,5
25	25	40	1	100	2	172	3,5	115	1	190	2	330	3,5	250	1	620	2	810	3,5
30	17	130	1	300	2	380	2,5	270	1	410	2	620	2,5	420	1	880	2	1210	2,5
30	20	80	1	160	2	350	3,5	180	1	340	2	650	3,5	490	1	1200	2	1800	3,5
40	30	160	1,5	320	3	680	5	250	1,5	700	3	1050	5	650	1,5	1400	3	2450	5
40	40	135	3	360	6	530	8	440	3	900	6	1200	8	880	3	1520	6	2200	8
50	20	300	1	800	2	1320	3,5	300	1	1130	2	2000	3,5	500	1	1950	2	4100	3,5
50	45	240	3	500	6	950	8	800	3	1300	6	1600	8	1500	3	2400	6	2900	8
70	45	460	2	1225	5	2100	8	1010	2	2100	5	4580	8	2120	2	5630	5	9600	8
75	55	290	1,5	900	4,5	1580	7,5	645	1,5	2020	4,5	3520	7,5	1370	1,5	4270	4,5	7430	7,5
100	40	1760	2	3785	4	6140	6	3580	2	7650	4	12300	6	7340	2	15600	4	25000	6

Hengeres gumibakok

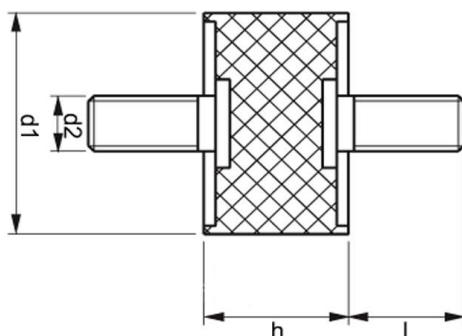
Csavarhossz táblázat

Gumi / rubber / guma:

NK, EPDM, NBR, CR

Csavar anyaga / material of the screw /
materiaál skrutky:

ST37, 1.4301



Csavar anyaga: ST37 / material of the screw: ST37 / materiaál skrutky: ST37										
d1	d2	l								
6	M3	4	6	8	10					
8	M3	4	6	8	10					
10	M4	6	8	10	12	15				
15	M4	6	8	10	12	15				
18	M6	8	10	12	15	18	20	23	25	28
20	M6	8	10	12	15	18	20	23	25	28
25	M6	8	10	12	15	18	20	23	25	28
30	M8	10	12	15	18	20	23	28	33	
40	M8	10	12	15	18	20	23	28	33	
50	M10	12	15	18	20	23	25	28	33	38
60	M10	12	15	18	20	23	25	28	33	38
70	M10	17	22	27	32	37				
75	M12	22	27	32	37					
80	M12	22	27	32	37					
100	M16	36	41	46						
125	M16	36	41	46						
150	M16	36	41	46						
164	M16	36	41	46						
200	M16	40	50	50						

Csavar anyaga: 1.4301 / material of the screw: 1.4301 / materiaál skrutky: 1.4301										
d1	d2	l								
6	M3	4	6	8	10					
8	M3	4	6	8	10					
10	M4	6	8	10	12	16				
15	M4	6	8	10	12	16				
18	M6	10	12	14	18	23	28			
20	M6	10	12	14	18	23	28			
25	M6	10	12	14	18	23	28			
30	M8	10	14	18	23	28				
40	M8	10	14	18	23	28				
50	M10	12	14	18	23	28	33	38		
60	M10	23	28	33	38					
70	M10	23	28	33	38					
75	M12	23	28	33	38					
80	M12	23	28	33	38					
100	M16	37	42	47						
125	M16	37	42	47						
150	M16	37	42	47						
164	M16	37	42	47						

200	M20	41	46							
-----	-----	----	----	--	--	--	--	--	--	--

Átmenőfuratos gumi rezgés csillapítók

GH típus



Gumi / rubber / guma:

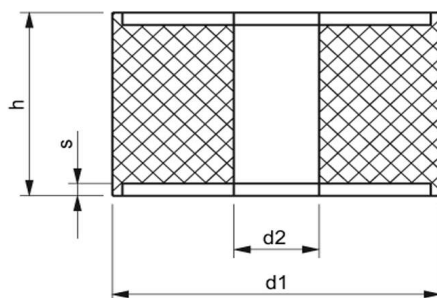
NK, EPDM, NBR, CR

Keménység / hardness / tvrdost' :

43, 57, 72 Shore-A

Alátét anyaga / material of the washer /
materiál podložka:

ST37, 1.4301



d1	d2	h	s
15	6	25	2
20	6	25	2
25	6,6	25	2
40	13	20	2
40	13	30	2
40	14	40	2
50	17	20	2
50	17	40	2
50	17	50	2
50	21	15	2
60	21	30	2
60	21	50	2
75	25	55	3
125	35	125	3

Átmenőfuratos gumi rezgés csillapítók

GP típus

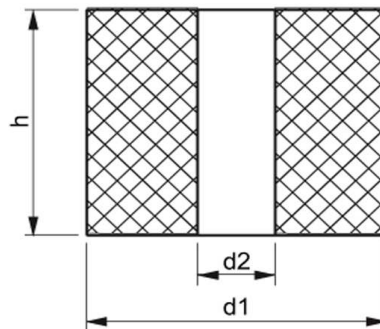


Gumi / rubber / guma:

NK, EPDM, NBR, CR

Keménység / hardness / tvrdost' :

43, 57, 72 Shore-A



d1	d2	h
15	6,5	12
15	6,5	15
15	6,5	20
15	6,5	25
20	6,5	15
20	6,5	20
20	6,5	25
20	6,5	30
25	10,5	20
25	10,5	25
25	10,5	30
25	10,5	40
30	13,5	30
30	13,5	40
30	13,5	50
40	13,5	30
40	13,5	40
40	13,5	50
40	13,5	60

d1	d2	h
50	17	30
50	17	40
50	17	50
50	17	60
50	17	80
60	17	30
60	17	40
60	17	50
60	17	60
80	21	30
80	21	40
80	21	50
80	21	60
80	21	80
100	21	30
100	21	40
100	21	50
100	21	60
100	21	80
100	21	100

Holkeres gumi rezgéscsillapítók

PP-1 típus



Gumi / rubber / guma:

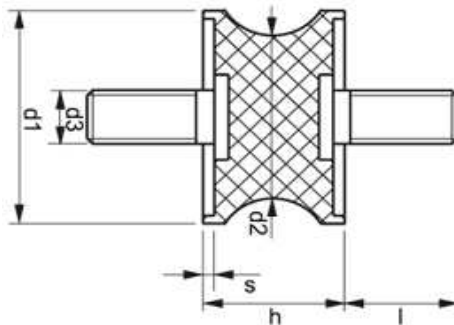
NK, EPDM, NBR, CR

Keménység / hardness / tvrdost' :

43, 57, 72 Shore-A

Csavar anyaga / material of the screw /
materiál skrutky:

ST37, 1.4301



d1	d2	h	d3	l	t	s
10	4,5	8	M4	10	n/a	1,2
10	8	10	M4	10	n/a	1,2
15	8,5	15	M4	10	n/a	1,4
15	12	15	M4	10	n/a	1,4
20	12	30	M6	18	n/a	2
20	14	15	M6	18	n/a	2
20	14	19	M6	18	n/a	2
20	14	30	M6	18	n/a	2
20	16	20	M6	18	n/a	2
21	16	22	M6	18	n/a	2
25	18	20	M6	18	n/a	2
25	20	20	M6	18	n/a	2
30	18	25	M8	20	n/a	2
30	22	20	M8	20	n/a	2
35	25	34	M8	20	n/a	2
35	31	15	M8	20	n/a	2
40	20	48	M8	23	n/a	2
40	25	30	M8	23	n/a	2
40	30	25	M8	23	n/a	2
40	32	50	M8	23	n/a	2
40	33	30	M8	23	n/a	2
50	42	30	M10	28	n/a	2
50	46	15	M10	28	n/a	2
55	44	45	M10	28	n/a	2
57	25	45	M10	28	n/a	2
70	45	53	M12	37	n/a	3
72	64	33,5	M12	37	n/a	3
75	60	40	M12	37	n/a	3
95	80	75	M16	41	n/a	3

Holkeres gumi rezgéscsillapítók

PP-2 típus



Gumi / rubber / guma:

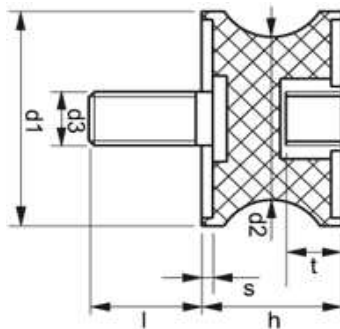
NK, EPDM, NBR, CR

Keménység / hardness / tvrdost' :

43, 57, 72 Shore-A

Csavar anyaga / material of the screw /
materiál skrutky:

ST37, 1.4301



d1	d2	h	d3	l	t	s
10	8	10	M4	10	4	1,2
15	8,5	15	M4	10	4	1,4
15	12	15	M4	10	4	1,4
20	12	30	M6	18	6	2
20	14	15	M6	18	6	2
20	14	19	M6	18	6	2
20	14	30	M6	18	6	2
20	16	20	M6	18	6	2
21	16	22	M6	18	6	2
25	18	20	M6	18	6	2
25	20	20	M6	18	6	2
30	18	25	M8	20	8	2
30	22	20	M8	20	8	2
35	25	34	M8	20	8	2
35	31	15	M8	20	8	2
40	20	48	M8	23	8	2
40	25	30	M8	23	8	2
40	30	25	M8	23	8	2
40	32	50	M8	23	8	2
40	33	30	M8	23	8	2
50	42	30	M10	28	10	2
55	44	45	M10	28	10	2
57	25	45	M10	28	10	2
70	45	53	M12	37	12	3
72	64	33,5	M12	37	12	3
75	60	40	M12	37	12	3
95	80	75	M16	41	16	3

Holkeres gumi rezgéscsillapítók

PP-3 típus



Gumi / rubber / guma:

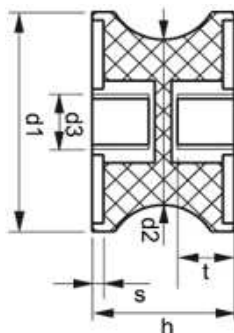
NK, EPDM, NBR, CR

Keménység / hardness / tvrdost' :

43, 57, 72 Shore-A

Csavar anyaga / material of the screw /
materiál skrutky:

ST37, 1.4301



d1	d2	h	d3	l	t	s
15	8,5	15	M4	n/a	4	1,4
15	12	15	M4	n/a	4	1,4
20	12	30	M6	n/a	6	2
20	14	15	M6	n/a	6	2
20	14	19	M6	n/a	6	2
20	14	30	M6	n/a	6	2
20	16	20	M6	n/a	6	2
21	16	22	M6	n/a	6	2
25	18	20	M6	n/a	6	2
25	20	20	M6	n/a	6	2
30	18	25	M8	n/a	8	2
30	22	20	M8	n/a	8	2
35	25	34	M8	n/a	8	2
40	20	48	M8	n/a	8	2
40	25	30	M8	n/a	8	2
40	30	25	M8	n/a	8	2
40	32	50	M8	n/a	8	2
40	33	30	M8	n/a	8	2
50	42	30	M10	n/a	10	2
55	44	45	M10	n/a	10	2
57	25	45	M10	n/a	10	2
70	45	53	M12	n/a	12	3
72	64	33,5	M12	n/a	12	3
75	60	40	M12	n/a	12	3
95	80	75	M16	n/a	16	3

Parabolikus gumi rezgés csillapítók

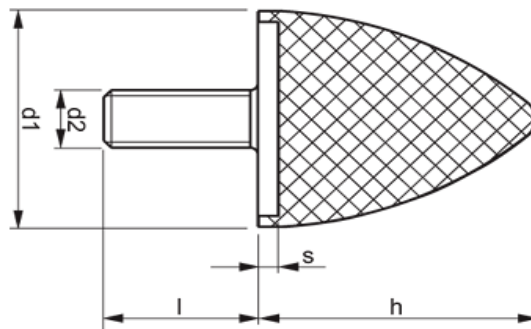
KK-4 típus



Gumi / rubber / guma: NK, EPDM, NBR, CR

Keménység / hardness / tvrdost' : 43, 57, 72 Shore-A

Csavar anyaga / material of the screw / materiál skrutky: ST37, 1.4301



d1	h	d2	l	t	s
10	10	M5	12	n/a	1,2
20	15	M6	12	n/a	2
20	24	M6	18	n/a	2
25	20	M6	18	n/a	2
30	30	M8	20	n/a	2
30	36	M8	20	n/a	2
32	24	M8	20	n/a	2
35	40	M8	20	n/a	2
50	50	M10	28	n/a	2
50	58	M10	28	n/a	2
50	61	M10	28	n/a	2
50	68	M10	28	n/a	2
70	58	M12	37	n/a	3
75	89	M12	37	n/a	3
95	80	M16	41	n/a	3
115	136	M16	41	n/a	3
118	77	M16	41	n/a	3

Parabolikus gumi rezgés csillapítók

KK-5 típus



Gumi / rubber / guma:

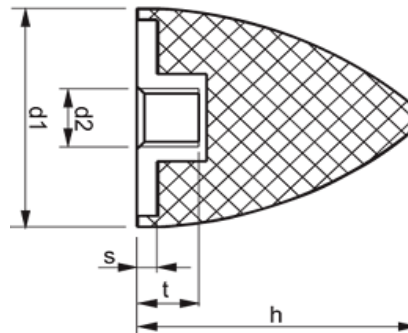
NK, EPDM, NBR, CR

Keménység / hardness / tvrdost' :

43, 57, 72 Shore-A

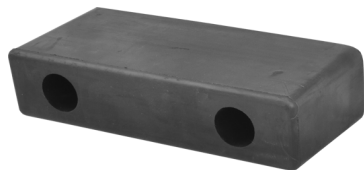
Csavar anyaga / material of the screw /
materiál skrutky:

ST37, 1.4301



d1	h	d2	l	t	s
10	10	M5	n/a	5	1,2
20	15	M6	n/a	6	2
20	24	M6	n/a	6	2
25	20	M6	n/a	6	2
30	30	M8	n/a	8	2
30	36	M8	n/a	8	2
32	24	M8	n/a	8	2
35	40	M8	n/a	8	2
50	50	M10	n/a	10	2
50	58	M10	n/a	10	2
50	61	M10	n/a	10	2
50	68	M10	n/a	10	2
70	58	M12	n/a	12	3
75	89	M12	n/a	12	3
95	80	M16	n/a	16	3
115	136	M16	n/a	16	3
118	77	M16	n/a	16	3

Rámpa ütközők



Gumi / rubber / guma:

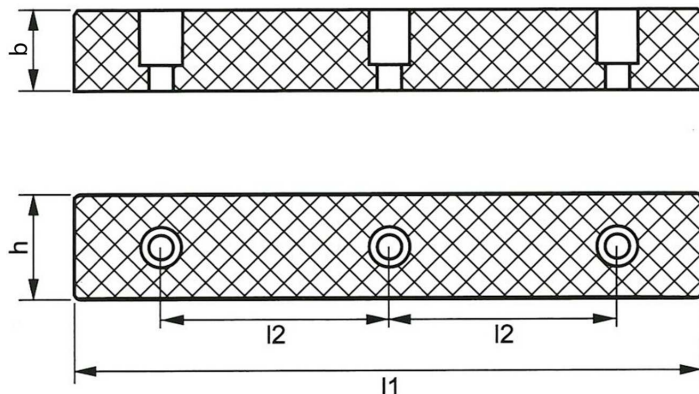
SBR

Keménység / hardness / tvrdost' :

72 Shore-A

Persely anyaga / material of the hole /
materiál otvor:

ST37



Típus	l1	b	h	l2	Furatszám
R P 2-01	125	40	15	60	2
R P 2-02	125	40	40	60	2
R P 2-03	125	43	50	60	2
R P 2-04	125	43	70	60	2
R P 2-05	200	52	60	120	2
R P 2-06	200	52	80	120	2
R P 3-01	300	52	60	115	3
R P 3-02	300	52	80	115	3
R P 3-03	400	52	60	165	3
R P 3-04	400	52	80	165	3
R P 3-05	400	50	50	162	3
R P 4-01	530	60	35	157	4