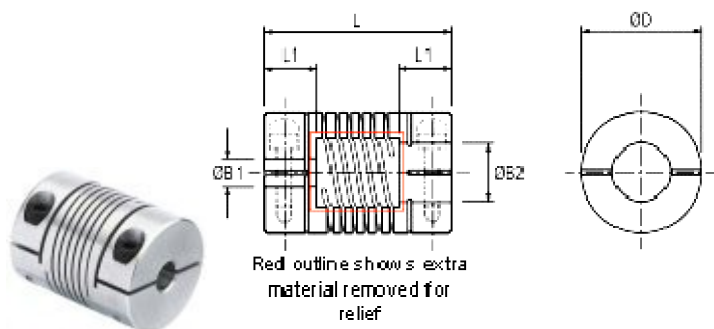


3 Bekezdéses , alumínium tengelykapcsolók

Hasított kivitel



Technikai paraméterek

Típus	Cikkszám	ØD	L	Furat átmérők			Szorító csavar	Szögeltérés	Párhuzamos eltérés	Nyomaték	
				L1 (1)	Min B1	Min B2					Max B1 & B2
		mm	mm	mm	mm	mm	mm	°	mm	Nm	
09	725.09	9.5	14.2	4.5	2	3	3.18	M1.6	3	0.1	0.4
13	725.13	12.7	19.1	6	3	4	5	M2	5	0.12	0.9
16	725.16	15.9	20.3	6.5	3	4	6.35	M2.5	5	0.12	1.5
19	725.19	19.1	22.9	6.5	4	4.76	8	M2.5	5	0.12	2.5
25	725.25	25.4	31.8	9	5	6	10	M3	5	0.12	4
32	725.32	31.8	44.5	12	6	8	14	M4	5	0.12	6

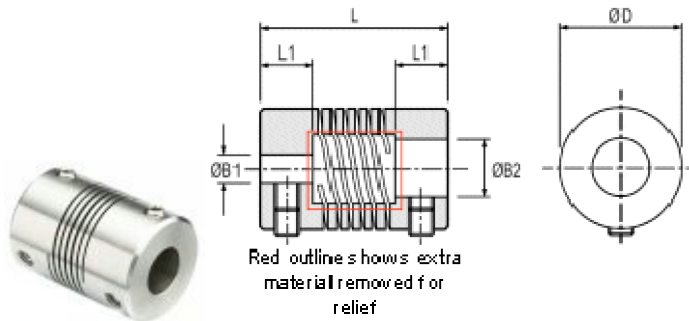
Tengelykapcsoló anyaga : L 168 vagy magasabb minőség

Csavarzat anyaga : Acél ötvözet

Hőmérséklettartomány : - 40°C –től +120°C-ig

3 Bekezdés , alumínium tengelykapcsolók

Hernyócsavaros kivitel



Technikai paraméterek

Típus	Cikkszám	ØD	L	Furat átmérők			Hernyó csavar	Szögeltérés	Párhuzamos eltérés	Nyomaték	
				L1 (1)	Min B1	Min B2					Max B1 & B2
		mm	mm	mm	mm	mm		mm	Nm		
06	724.06	6.4	12.7	3.2	1	2	3	M2	3	0.07	0.4
09	724.09	9.5	14.2	4.5	2	3	3.18	M2.5	3	0.1	0.4
13	724.13	12.7	19.1	6	3	4	5	M3	5	0.12	0.9
16	724.16	15.9	20.3	6.5	3	4	6.35	M4	5	0.12	1.5
19	724.19	19.1	22.9	6.5	4	4.76	8	M4	5	0.12	2.5
25	724.25	25.4	31.8	9	5	6	10	M5	5	0.12	4
32	724.32	31.8	44.5	12	6	8	14	M6	5	0.12	6

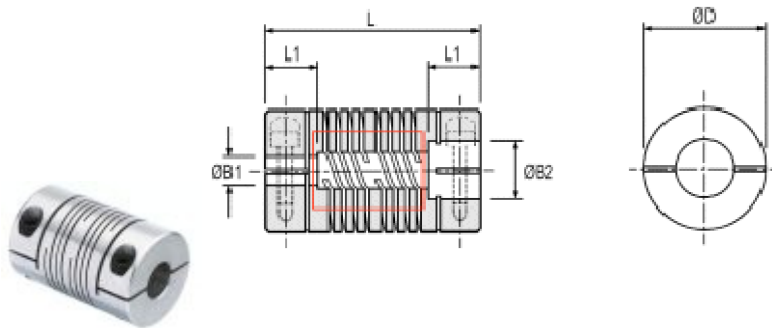
Tengelykapcsoló anyaga : L 168 vagy magasabb minőség

Csavarzat anyaga : Acél ötvözet

Hőmérséklettartomány : - 40°C –től +120°C-ig

6 Bekezdés , alumínium tengelykapcsolók

Hasított kivitel



Technikai paraméterek

Típus	Cikkszám	ØD	L	Furat átmérők				Szorító csavar	Szögeltérés	Párhuzamos Eltérés	Nyomaték
				L1 (1)	Min B1	Min B2	Max B1 & B2				
		mm	mm	mm	mm	mm	mm	°	mm	Nm	
09	707.09	9.5	19.6	5.3	2	4	4.76	M1.6	3	0.12	1
13	707.13	12.7	22.9	6.5	3	5	6.35	M2	5	0.17	2
16	707.16	15.9	25.4	6.5	3	6	8	M2.5	5	0.2	3.4
19	707.19	19.1	26.5	6.5	4.76	6.35	10	M2.5	7	0.25	5.3
25	707.25	25.4	38.1	11	5	8	12.7	M3	7	0.38	10
32	707.32	31.8	57.2	16	8	10	16	M4	7	0.5	15
38	707.38	38.1	66.7	18	8	12	19	M5	7	0.6	22
44	707.44	44.5	76.2	20	9	14	22	M5	7	0.8	30
51	707.51	50.8	95.3	25	10	16	26	M6	7	0.9	40
57	707.57	57.2	130	32	10	20	30	M6	7	0.95	55
64	707.64	63.5	150	38	12	25	36	M8	7	1	75

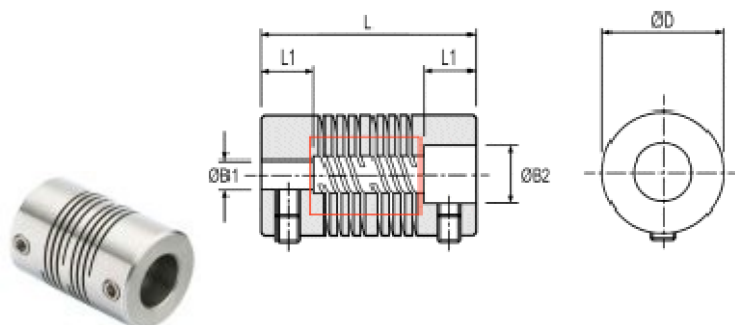
Tengelykapcsoló anyaga : L 168 vagy magasabb minőség

Csavarzat anyaga : Acél ötvözet

Hőmérséklettartomány : - 40°C –től +120°C-ig

6 Bekezdés , alumínium tengelykapcsolók

Hernyócsavaros kivitel



Technikai paraméterek

Típus	Cikkszám	ØD	L	Furat átmérők			Hernyó csavar	Szögeltérés	Párhuzamos eltérés	Nyomaték	
				L1 (1)	Min B1	Min B2					Max B1 & B2
		mm	mm	mm	mm	mm	mm	°	mm	Nm	
09	706.09	9.5	19.6	5.3	2	4	4.76	M2.5	3	0.12	1
13	706.13	12.7	22.9	6.5	3	5	6.35	M3	5	0.17	2
16	706.16	15.9	25.4	6.5	3	6	8	M4	5	0.2	3.4
19	706.19	19.1	26.5	6.5	4.76	6.35	10	M4	7	0.25	5.3
25	706.25	25.4	38.1	11	5	8	12.7	M5	7	0.38	10
32	706.32	31.8	57.2	16	8	10	19	M6	7	0.5	15
38	706.38	38.1	66.7	18	8	12	22	M6	7	0.6	22
44	706.44	44.5	76.2	20	9	14	25	M6	7	0.8	30
51	706.51	50.8	95.3	25	10	16	28	M8	7	0.9	40
57	706.57	57.2	130	32	10	20	32	M8	7	0.95	55
64	706.64	63.5	150	38	12	25	38	M8	7	1	75

Tengelykapcsoló anyaga : L 168 vagy magasabb minőség

Csavarzat anyaga : Acél ötvözet

Hőmérséklettartomány : - 40°C –től +120°C-ig